



Produktinformation

CI1-HARP • *CompactPCI*[®] ISDN Terminal Adapter

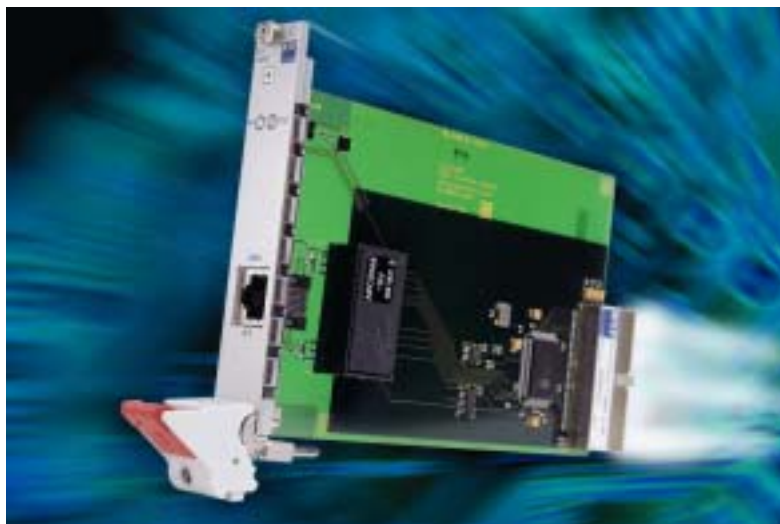
Dokument Nr. 1987 • Edition 04/2002

*Für den Datenaustausch über das private und öffentliche Telekommunikationsnetz gilt ISDN dank ausgereifter und preiswerter Technik als Standardlösung. Für *CompactPCI*[®] Systeme bietet EKF daher mit dem CI1-HARP einen passiven Terminal Adapter für ISDN Basisanschlüsse (S₀ 2B+D) an.*

Das 3HE Board ermöglicht eine unkomprimierte Datenübertragungsrate von 128kbit/s bei Zusammenfassung beider B-Kanäle. Über eine RJ45 Buchse (S/T Interface) erfolgt der Anschluss an die ISDN TK-Anlage oder direkt an den Netzabschluß.

Der CI1-HARP erfüllt internationale und europäische ISDN Standards gemäß ITU-T I.430 und wird mit umfassender Software für Windows 95/98/NT ausgeliefert, zB. ISDN CAPI 2.0 und NDIS WAN. Durch Plug&Play Unterstützung ist die Leiterplatte völlig problemlos einsetzbar.

Durch sein gutes Preis-Leistungsverhältnis eignet sich der CI1-HARP optimal für die Anbindung von *CompactPCI*[®] Systemen an das ISDN Netz. Er ersetzt konventionelle externe Geräte wie Modem oder Router samt Verkabelung zu geringeren Kosten, belegt hierzu keinen I/O Port, und spart zusätzlich noch Rechenzeit.



Der CI1-HARP basiert auf einem Single-Chip PCI ISDN S/T Transceiver. Umfassende Software wird zur Verfügung gestellt, zB.

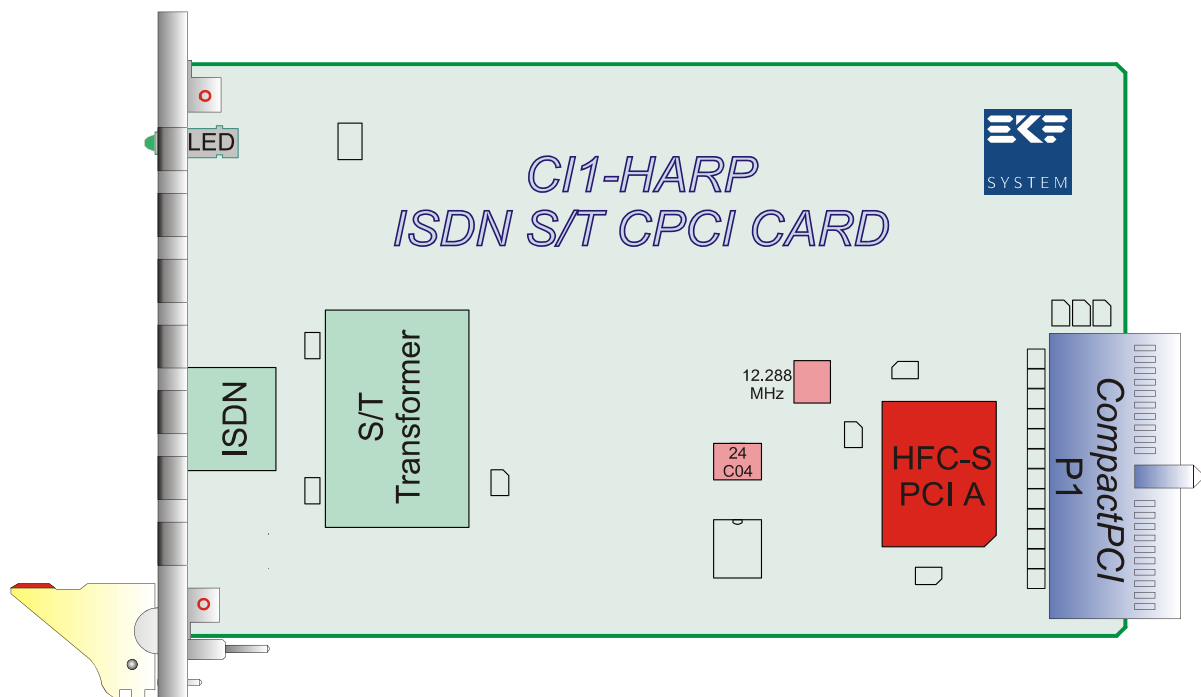
- Unterstützung für Windows 95/98 VxD Driver mit Power Management
- Windows NT 4.0 Driver
- Windows 98 WDM Driver
- Multi-Language Support
- B Kanal Protokoll transparent und HDLC Unterstützung
- D Kanal Protokoll Unterstützung
- CAPI 2.0
- NDIS WAN Miniport (PPP/MLPPP)
- Zusammenfassung beider B Kanäle durch Multi-Link PPP für 128kbit/s Datenrate

Aktuelle Linux Distributionen (zB. SuSE 7.x) unterstützen ebenfalls den CI1-HARP. EKF verwendet das Board erfolgreich als ISDN Gateway in Verbindung mit Proxy/Firewall Servern unter Linux.

Der CI1-HARP ist für 3HE Einschübe konzipiert. Die Verwendung in 6HE Racks ist mit Hilfe des Mechanik Kit CR9-ADAPT ebenfalls möglich. Dieser Teilesatz bewirkt eine saubere und stabile Verlängerung der Frontplatte auf 6HE.



CR9-ADAPT



Technische Eigenschaften		
Leiterplatte	Abmessungen	3HE Europakarte (100 x160mm ²), Frontplatte 4TE (20,2mm), Profil mit EMV Fiederung, Rasthebel
ISDN Port	Interface Typ	ISDN Basisanschluß S ₀ (2B+D), Nutzdatenrate 2x64kbit/s (limitierbar auf 56kbit/s), Protokollkanal 16kbit/s
	Controller Chip	Cologne Chip Designs HFC-S PCI A Single-Chip PCI ISDN S/T Transceiver, unabhängiges Lesen und Schreiben der HDLC Kanäle für beide B Kanäle und D Kanal, B1 und B2 Kanal Transparent Modus unabhängig selektierbar, FIFO Speicherfenster 4x7,5kBytes (B Kanal) und 2x512Bytes (D Kanal), je Datenflußrichtung max. 31 HDLC Frames pro B Kanal und 15 HDLC Frames für den D Kanal, Konfigurationsdatenspeicherung über serielles EEPROM
	Physikalisches Interface Connector ISDN	S/T (S0) Schnittstelle auf RJ45 Buchse (Frontplatte), entspricht ITU-T I.430 Spezifikation, ISDN Interface Hybridbaustein APC 5568, Isolationsspannung 1500Vrms, Zertifizierungen nach IEC950:A4:1996 und EN60950:A4:1979
CompactPCI[®] Bus	Connector J1	32-Bit, 33MHz (133MB/s) PCI 2.2 32-Bit DMA Bus Master, 5V Interface
Strom-Versorgung	Connector J1	+5V ±5% 0,1A max.
Temperatur Feuchtigkeit	im Betrieb	Betriebstemperatur 0-70 °C Luftfeuchtigkeit 5-90% nicht kondensierend

Änderungen jederzeit vorbehalten

Bestellhinweis		
Alias	Bestellnummer	Kurzbeschreibung
HARP	CI1-1-HARP	3HE <i>CompactPCI</i> passiver ISDN Basisratenadapter
	CR9-1-ADAPT	Mechanik Kit, zur Verlängerung der Frontplatte auf 6HE

EKF Elektronik GmbH
Philipp-Reis-Str. 4
D-59065 HAMM
(Germany)



Internet <http://www.ekf.de>
Fax. +49 (0)2381/6890-90
Tel. +49 (0)2381/6890-0
E-Mail info@ekf.de